

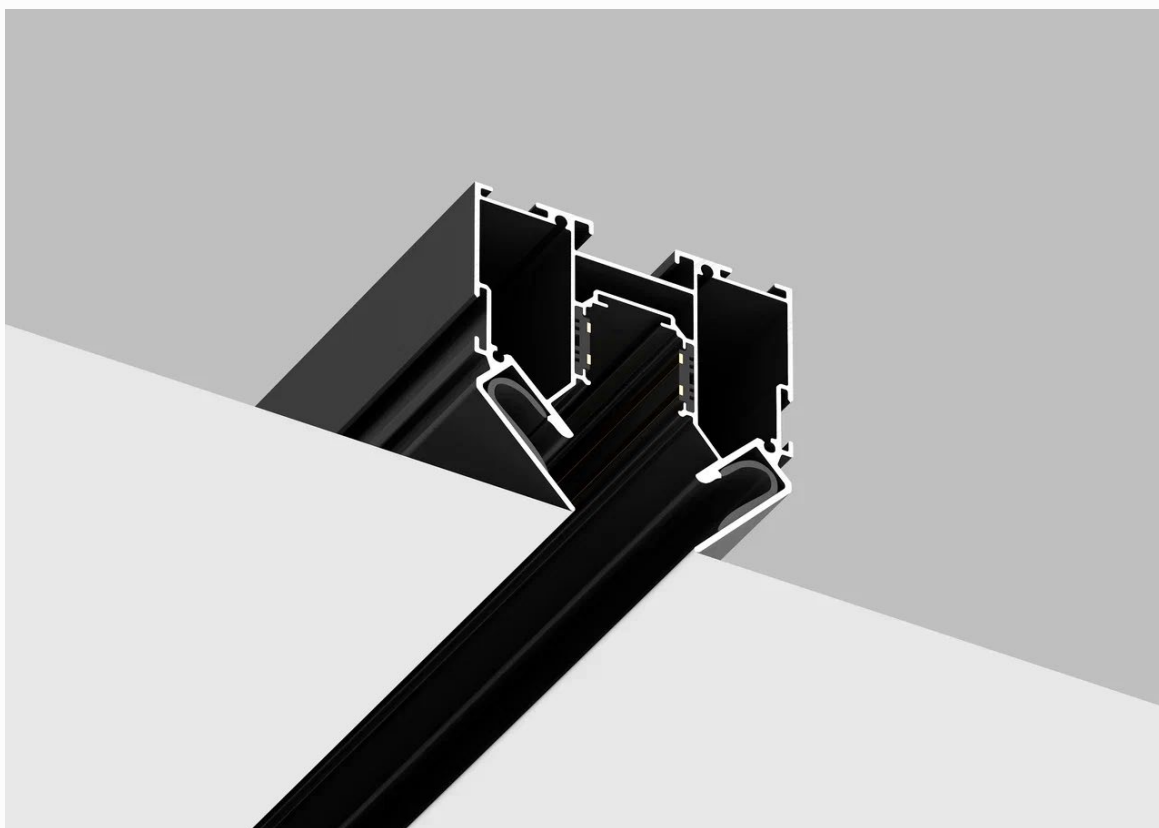


# CRYSTAL LUX

SPAIN LIGHT DESIGN

**РУКОВОДСТВО ПО ЭКСПЛУАТАЦИИ**  
**НИЗКОВОЛЬТНАЯ МАГНИТНАЯ ТРЕКОВАЯ СИСТЕМА**  
**ОСВЕЩЕНИЯ SPACE**

# Инструкция по монтажу и подключению шинпровода в натяжной ПВХ потолок Crystal Lux CLT 0.134 01



## Важные предупреждения!

**Перед началом работ** обязательно обесточьте электрическую сеть. Категорически запрещено прямое подключение шинпровода к сети переменного тока 230 В. Устройство работает только с постоянным током 48 В. Источник питания приобретается отдельно.

**Монтаж и подключение** к электросети 230 В должны выполнять исключительно квалифицированные специалисты. В процессе эксплуатации пользователь может самостоятельно подключать и отключать осветительные приборы.

**Установка светильников** должна производиться только при полностью отключенном электропитании во избежание повреждения оборудования.

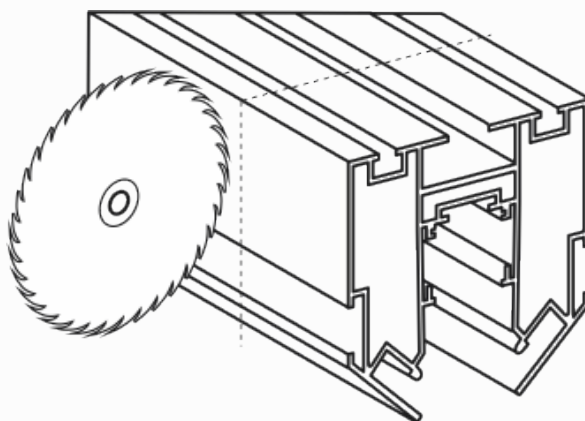
## Пошаговая инструкция монтажа

### 1. Монтаж опорных элементов:

- Закрепите монтажные уголки на базовом потолке
- Соблюдайте шаг установки — не более 80 см
- Располагайте уголки с учетом ширины профиля

### 2. Подготовка шинпровода:

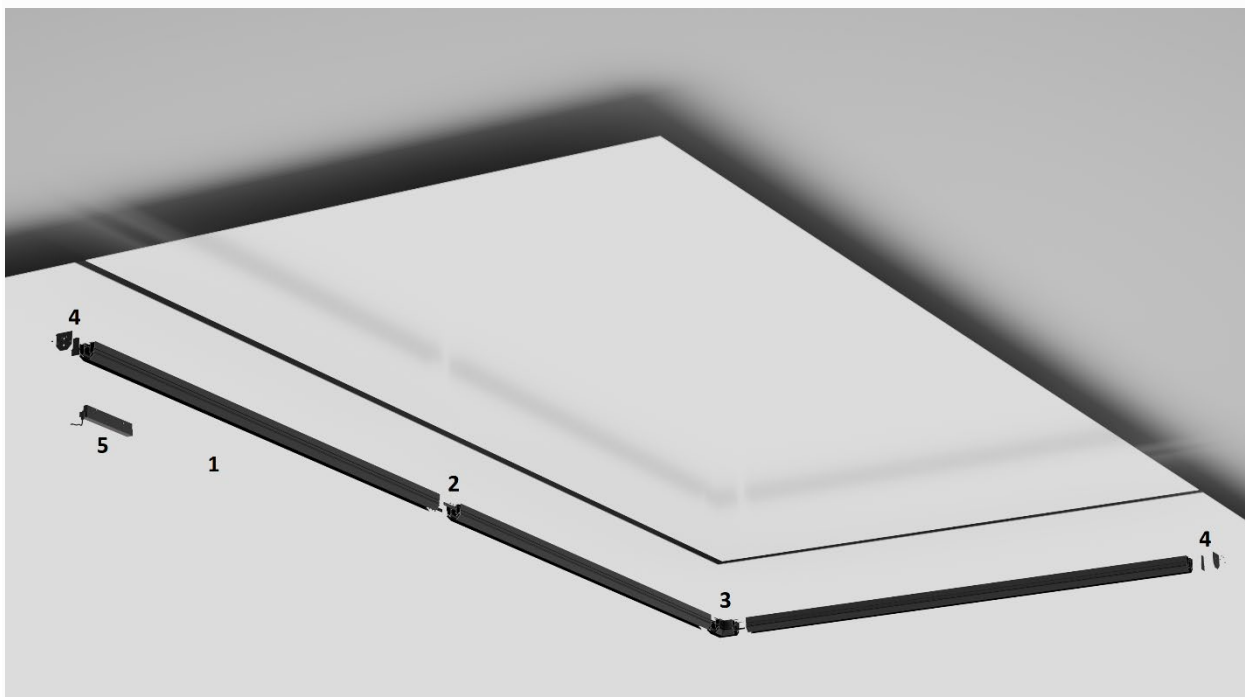
- Извлеките токопроводящие элементы
- Отрежьте шинпровод под нужным углом (рекомендуется использовать дисковую пилу)
- Подготовьте токопроводящие жилы нужной длины
- Установите жилы обратно в профиль



### 3. Сборка конструкции:

- Соедините шинпровод в линию с помощью прямых соединителей **CLT 0.223 05**, и так же для сборки системы под углом 45 градусов используете соединения **CLT 0.234 01 BL**, и прямые соединители в количестве 2 комплекта (фиксация сбоку и сверху).
- В случае сборки шинпровода под углом 45 градусов без угла соединения необходимо использовать верхние соединители **CLT 0.223 07**, боковые соединители **CLT 0.223 10**.
- Зафиксируйте соединение.

## Схема сборки системы

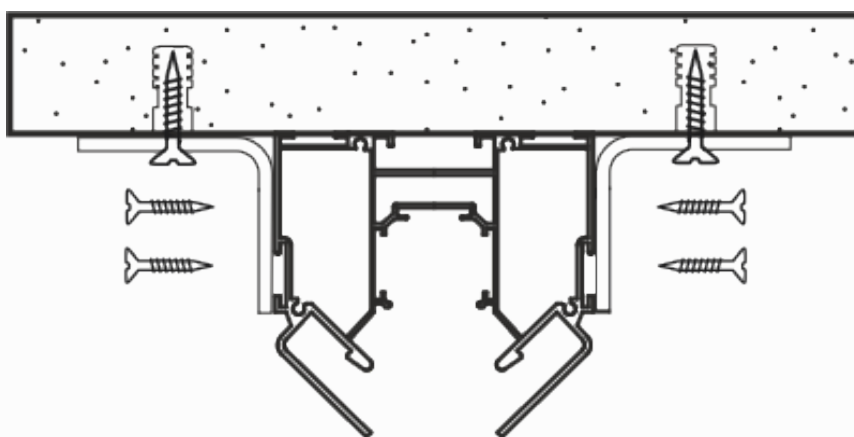


### СХЕМА СБОРКИ ВСТРАИВАЕМОГО МАГНИТНОГО ШИНОПРОВОДА В ПВХ ПОТОЛОК SPACE 48V

1. CLT 0.134 Встраиваемый магнитный трек в натяжной ПВХ потолок
2. CLT 0.223 05 Планка соединительная для встраиваемого магнитного шинопровода
3. CLT 0.234 01 BL Угол соединительный для встраиваемого магнитного трека в натяжной ПВХ потолок
4. CLT 0.234 06 BL Заглушка для встраиваемого магнитного трека в натяжной ПВХ потолок, в комплекте 4 шт
5. CLT 0.203 Драйвер для магнитного шинопровода 48V

#### 4. Фиксация шинопровода:

- Установите конструкцию на монтажные уголки
- Используйте саморезы длиной до 16 мм
- Выровняйте нижний край шинопровода в плоскости будущего натяжного потолка



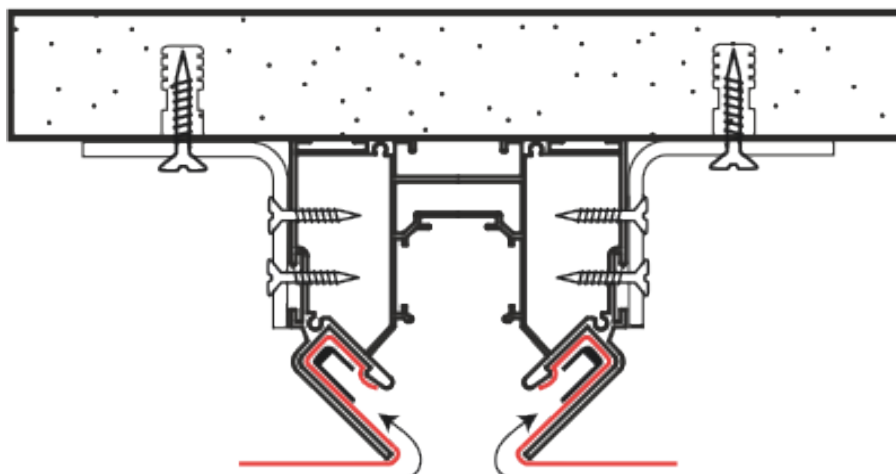
## 5. Завершающие работы

### Перед финишной отделкой:

- Определите места размещения выносных блоков питания с учетом будущего доступа к ним.
- Подключите выносной блок питания к вводу питания. Встраиваемые блоки питания подключать необходимо напрямую к напряжению 220В.
- Установите ввод питания или встраиваемый блок питания внутрь шинопровода.
- Проверьте функционирование системы

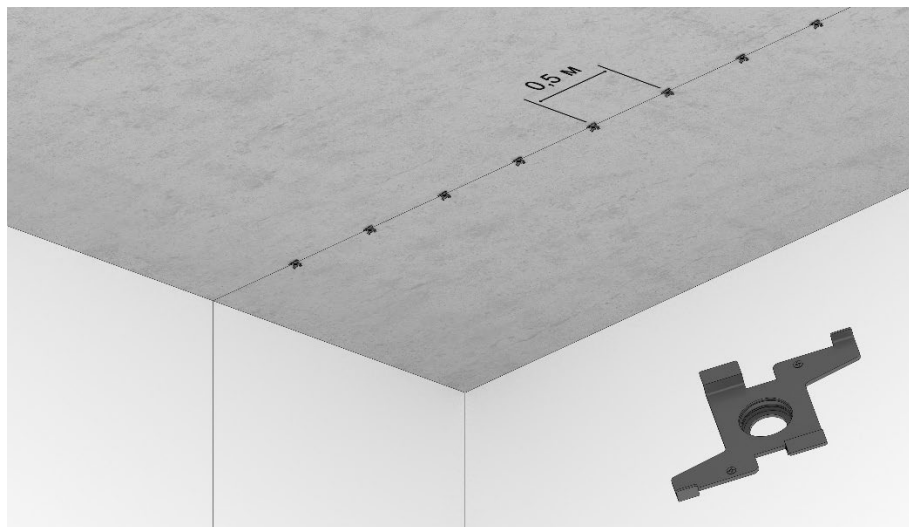
### Установка натяжного потолка:

- Натяните полотно потолка
- Заведите материал в паз шинопровода
- Либо проклейте гарпуны из комплекта к треку согласно схеме (см. ниже)
- Зафиксируйте полотно с помощью монтажного шпателя для защелкивания гарпуна

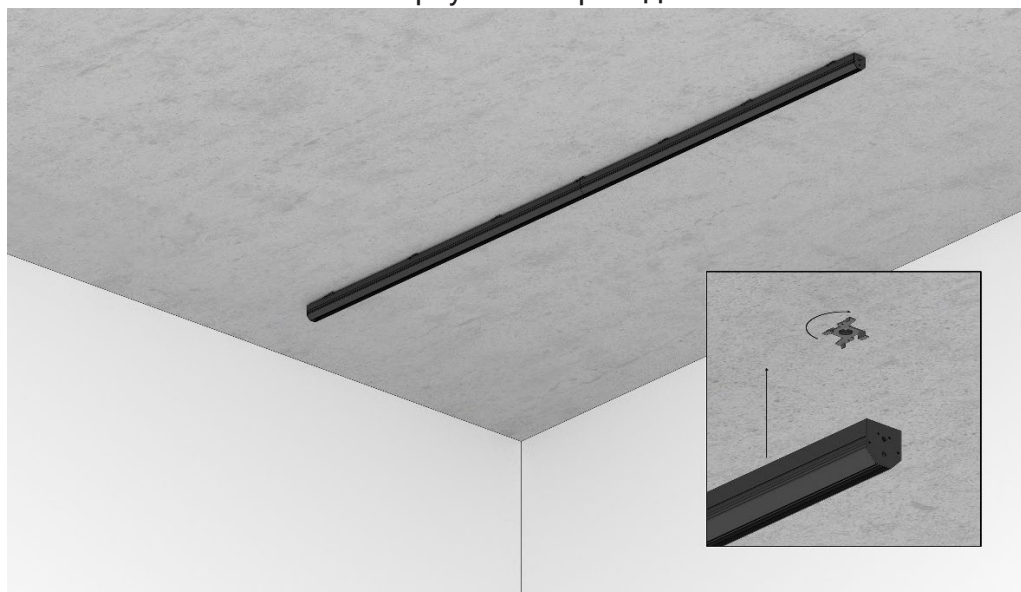


## Монтаж шинопровода на поверхность

Установите крепления на поверхность строго по оси размещения шинопровода с шагом не более 50 см.



Приложите шинопровод к месту монтажа и поверните все крепления до упора язычков в корпус шинопровода



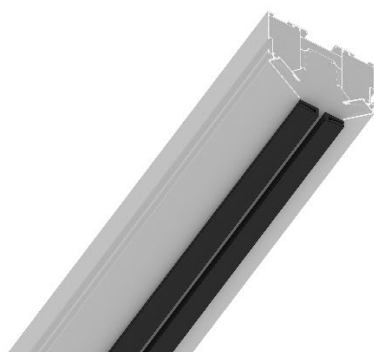


## Монтаж натяжного полотна потолка

Произведите монтаж натяжного полотна. Полотно должно находиться на уровне нижнего края профиля

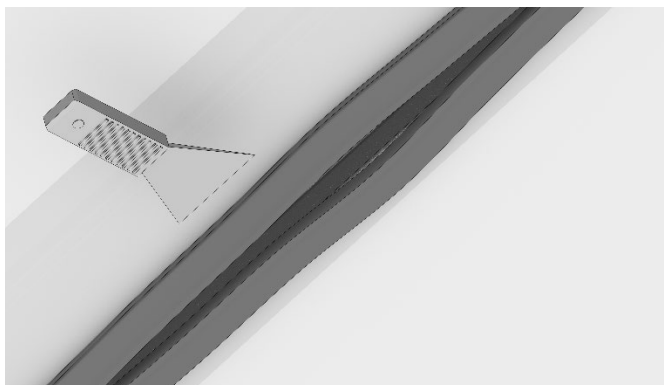
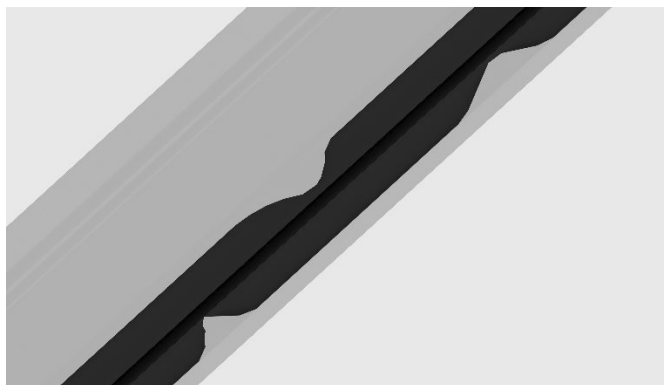


Равномерно непрерывно нанесите клей на гарпуны и приклейте к полотну потолка.



**Важно!** Не проклеенные участки гарпуна приводят к некачественной установке полотна в паз.

Плохо проклеенные участки гарпуна

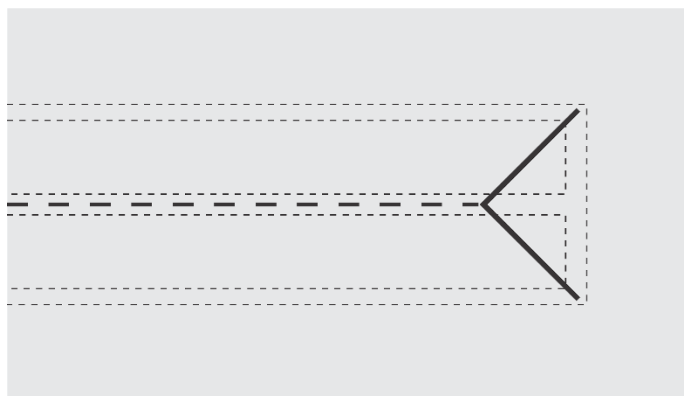


От центра шинпровода между гарпунов прорезаем полотно 10-15 см и двигаемся к концам шинпровода. Монтажным шпателем устанавливаем гарпун в паз шинпровода по мере прорезания полотна.

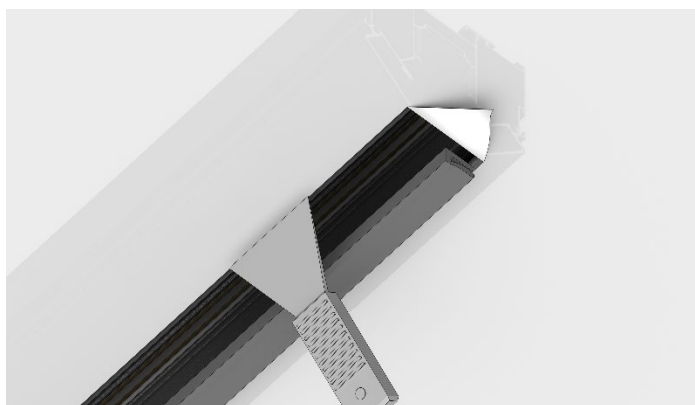
**Совет!** Нагрейте гарпун для облегчения монтажа в паз.



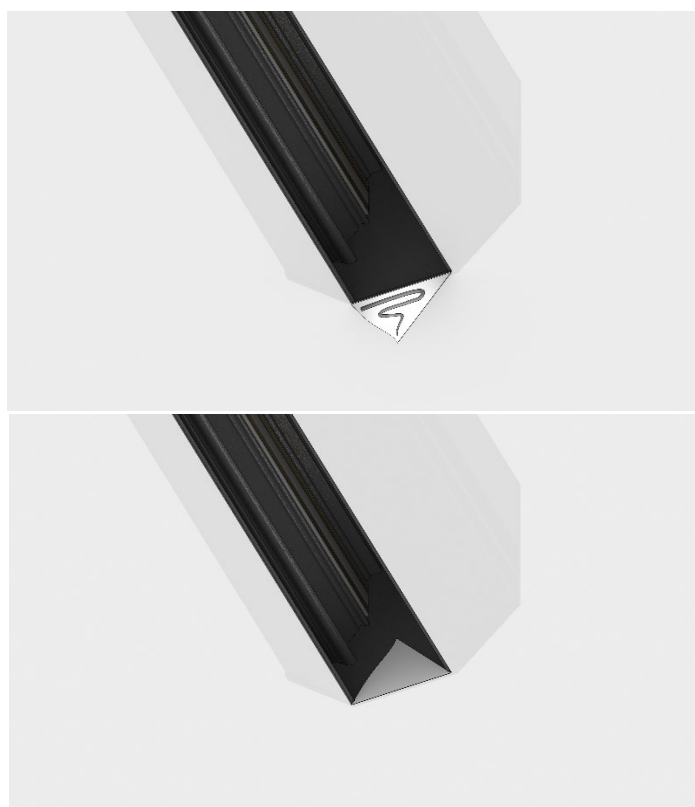




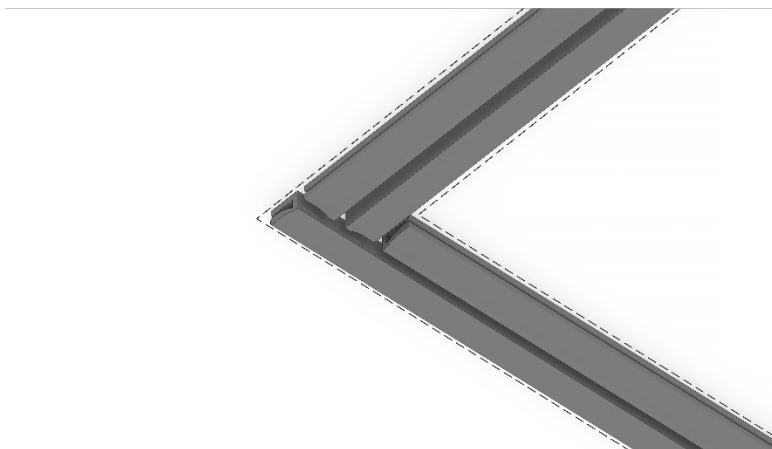
На концах шинопровода для завершения монтажа делаем надрез полотна «галочкой» под размер шинопровода, заправляем оставшиеся часть гарпуна в шинопровод.



«Треугольник» с помощью клея или двухстороннего скотча приклеиваем внутрь шинопровода.



## Монтаж гарпуна в угловом соединении

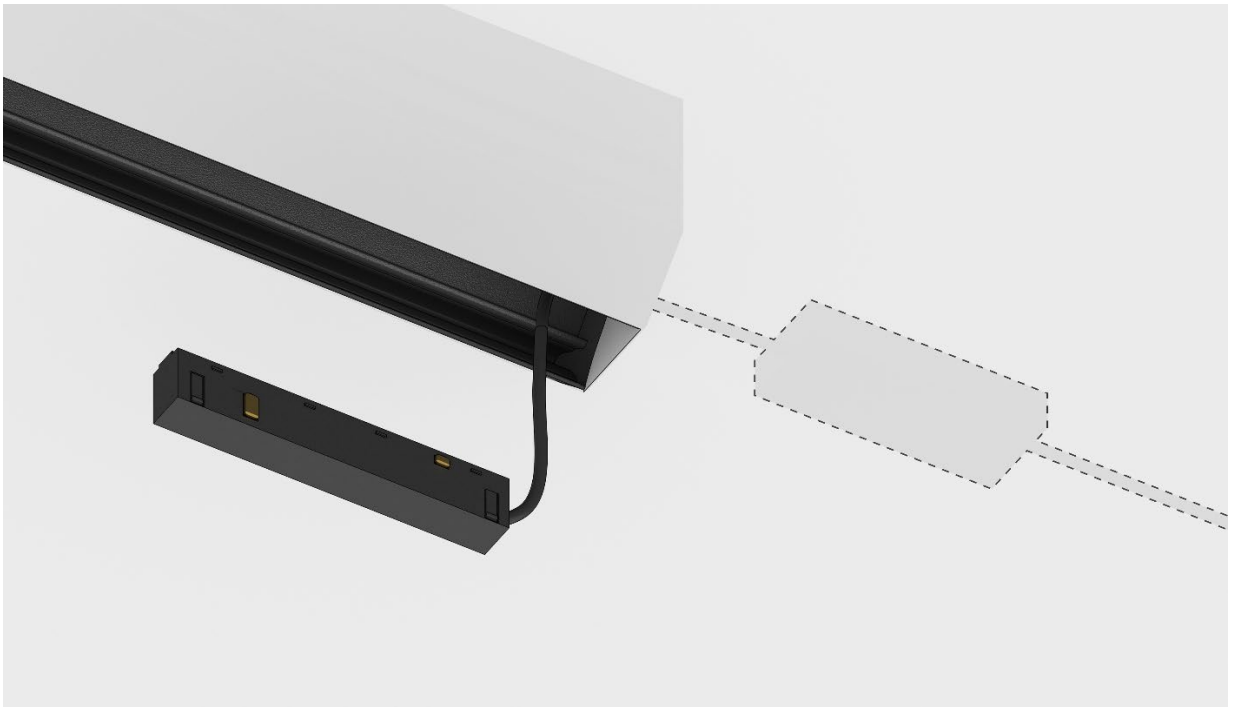


На рисунке показано расположение гарпунов в угловом соединении.

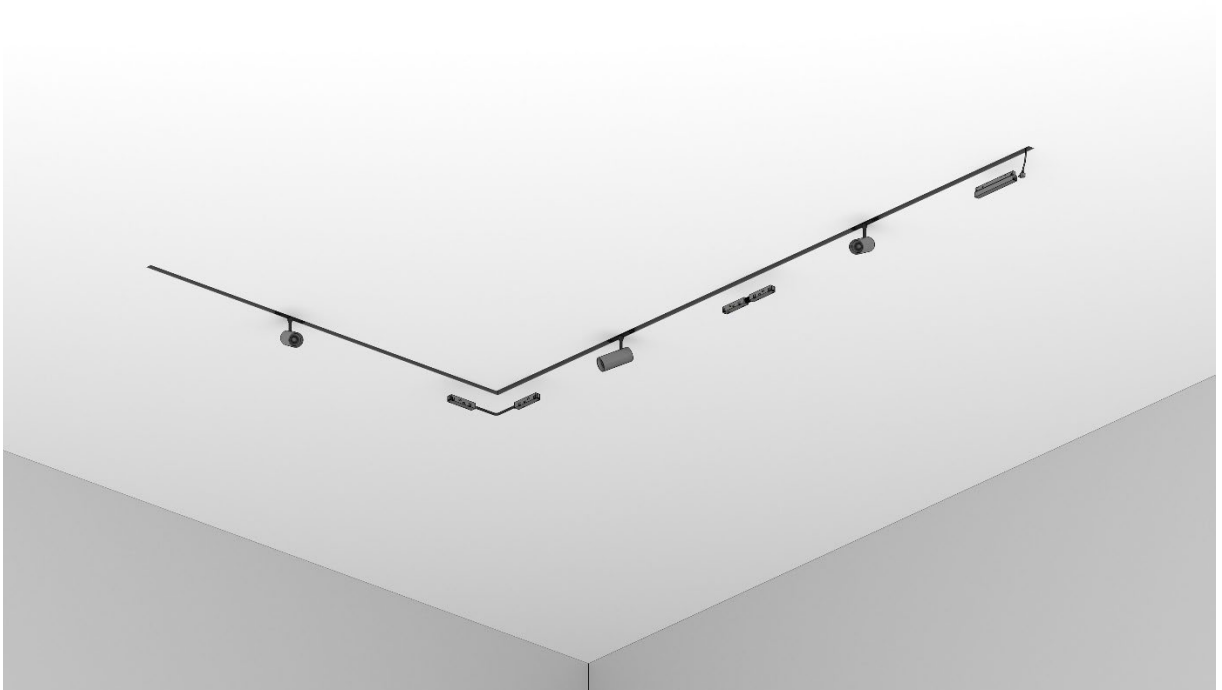
## Установка светильников и комплектующих в шинпровод

Произведите соединение блока питания с сетевым шнуром. Место соединения и остаток провода проденьте в заранее подготовленное отверстие.



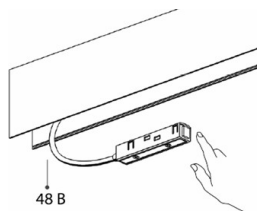
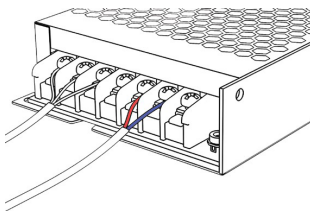
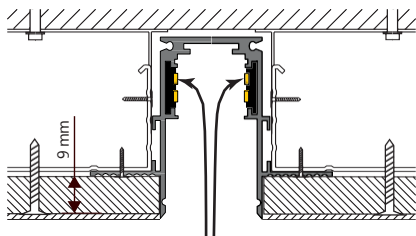


Установите блок питания в шинопровод. При необходимости передачи питания от одного участка шинопровода на другой в местах их соединений используйте коннекторы. Установите **СВЕТИЛЬНИКИ**.



## ПОДКЛЮЧЕНИЕ ПИТАНИЯ К ШИНОПРОВОДУ

Для подключения питания к шинопроводу, можно использовать либо внешний источник питания с вводом питания, либо встраиваемый источник питания непосредственно в шинопровод

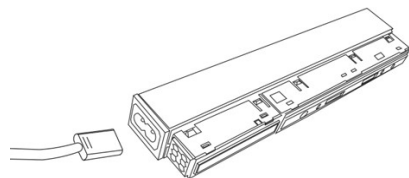


1. Подключите ввод питания шинопровода к источнику питания. Подача питания осуществляется на дальние от внешнего края 2 токоведущие жилы. На вводе питания это красный и черный провода. Полярность подключения значения не имеет.

2. Подключите источник питания к сети 220В ~50Гц согласно маркировке винтовых зажимов (G – заземление, L – фаза, N – нейтраль)

3. Ввод питания установите в шинопровод. Ввод питания можно устанавливать в любом месте шинопровода. Не превышайте максимальную длину шинопровода в 20 метров от ввода питания

4. Драйвер должен иметь запас по мощности 15-20% от суммарной мощности питаемых светильников.



**При использовании встраиваемого источника питания необходимо:**

1. Подключите сетевой шнур к источнику питания

2. Установите источник питания в шинопровод

3. Подключите сетевой шнур к сети 220В ~50Гц

Артикул	Размер мм	Вх. Напряжение	Исх. напряжение	Вых. каналы	Мощность Вт	Рекомендуемая нагрузка	IP
CLT 0.203 08	235x22x25	220-240В 50-60 Гц	~48 В	1	100	80	20
CLT 0.203 09	300x22x25	220-240В 50-60 Гц	~48 В	1	200	160	20
CLT 0.203 10	300x22x25	220-240В 50-60 Гц	~48 В	1	300	280	20
драйвер 48V 200W	179x50x25	220-240В 50-60 Гц	~48 В	2	200	180	20
драйвер 48V 300W	185x59x29	220-240В 50-60 Гц	~48 В	2	300	280	20

Артикул	Описание	Размер мм	Раб. Напряжение
Коннекторы питания			
CLT 0.203 02	Ввод питания для шинопроводов	2000x18,8x19,8	~48 В
CLT 0.203 03	Соединитель питания	127x16,6x17,6	~48 В
CLT 0.203 04	Соединитель питания угловой	300x18,8x19,8	~48 В



**ЗАПРЕЩАЕТСЯ УСТАНАВЛИВАТЬ И СНИМАТЬ СВЕТИЛЬНИКИ А ТАКЖЕ ПРОИЗВОДИТЬ ПЕРЕМЕЩЕНИЕ СВЕТИЛЬНИКОВ ВДОЛЬ ШИНОПРОВОДА ВО ВКЛЮЧЕННОМ СОСТОЯНИИ!**



**ЗАПРЕЩАЕТСЯ ИСПОЛЬЗОВАНИЕ ШИНОПРОВОДА, КОННЕКТОРОВ И ИСТОЧНИКОВ ПИТАНИЯ ИМЕЮЩИХ МЕХАНИЧЕСКИЕ ПОВРЕЖДЕНИЯ.**

#### 1. ТРАНСПОРТИРОВКА И ХРАНЕНИЕ

Транспортировка и хранение изделия должны производиться в упаковке с соблюдением мер предосторожности от механических повреждений и воздействия атмосферных осадков.

#### 2. УТИЛИЗАЦИЯ

Изделие необходимо утилизировать согласно требованиям законодательства территории реализации.

#### 3. ГАРАНТИЙНЫЕ ОБЯЗАТЕЛЬСТВА

- 3.1. Гарантийный срок эксплуатации шинопровода составляет 24 месяца со дня продажи, при условии соблюдения условий эксплуатации, изложенных в данном руководстве.
- 3.2. Возврат/обмен шинопровода осуществляется у розничного продавца, реализовавшего товар потребителю, в сроки и по условиям, установленным законодательством о защите прав потребителей.
- 3.3. Возврат/обмен шинопровода осуществляется без механических повреждений и при полной комплектации.

#### 4. ВОЗМОЖНЫЕ НЕИСПРАВНОСТИ И СПОСОБЫ ИХ УСТРАНЕНИЯ



**ВНИМАНИЕ! ВСЕ РАБОТЫ СВЯЗАННЫЕ, С УСТРАНЕНИЕМ ВОЗМОЖНЫХ НЕИСПРАВНОСТЕЙ ИЗДЕЛИЯ, ДОЛЖНЫ ОСУЩЕСТВЛЯТЬСЯ ПРИ ОТКЛЮЧЕННОМ ПИТАНИИ СЕТИ!**

светильник не работает	<ul style="list-style-type: none"> <li>- проверьте правильность подключения блока питания к сети 220В</li> <li>- проверьте правильность подключения ввода питания к источнику питания 48В</li> <li>- проверьте плотность примыкания контактов ввода питания и шинопровода</li> <li>- проверьте правильность установки светильника на шинопровод</li> </ul>
------------------------	--

Если эти способы Вам не помогли, для устранения неисправности обратитесь за помощью к квалифицированным специалистам.

# Магнитная трековая система освещения на 48V SPACE

**+7 (495) 151-92-92**